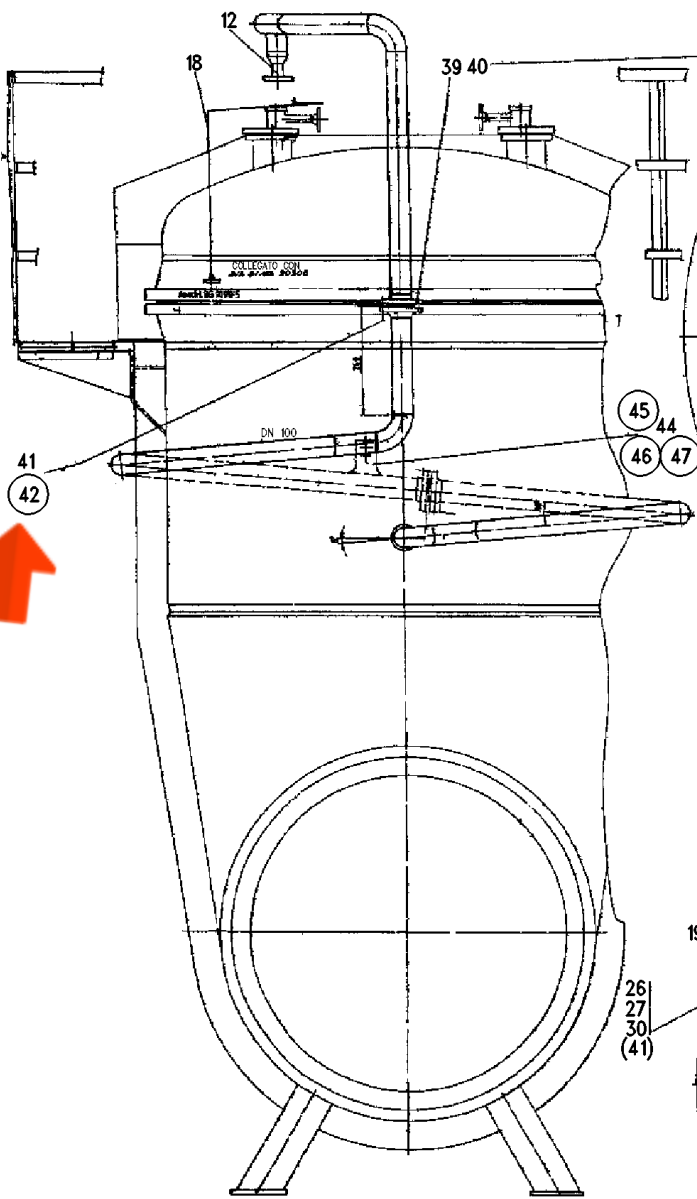
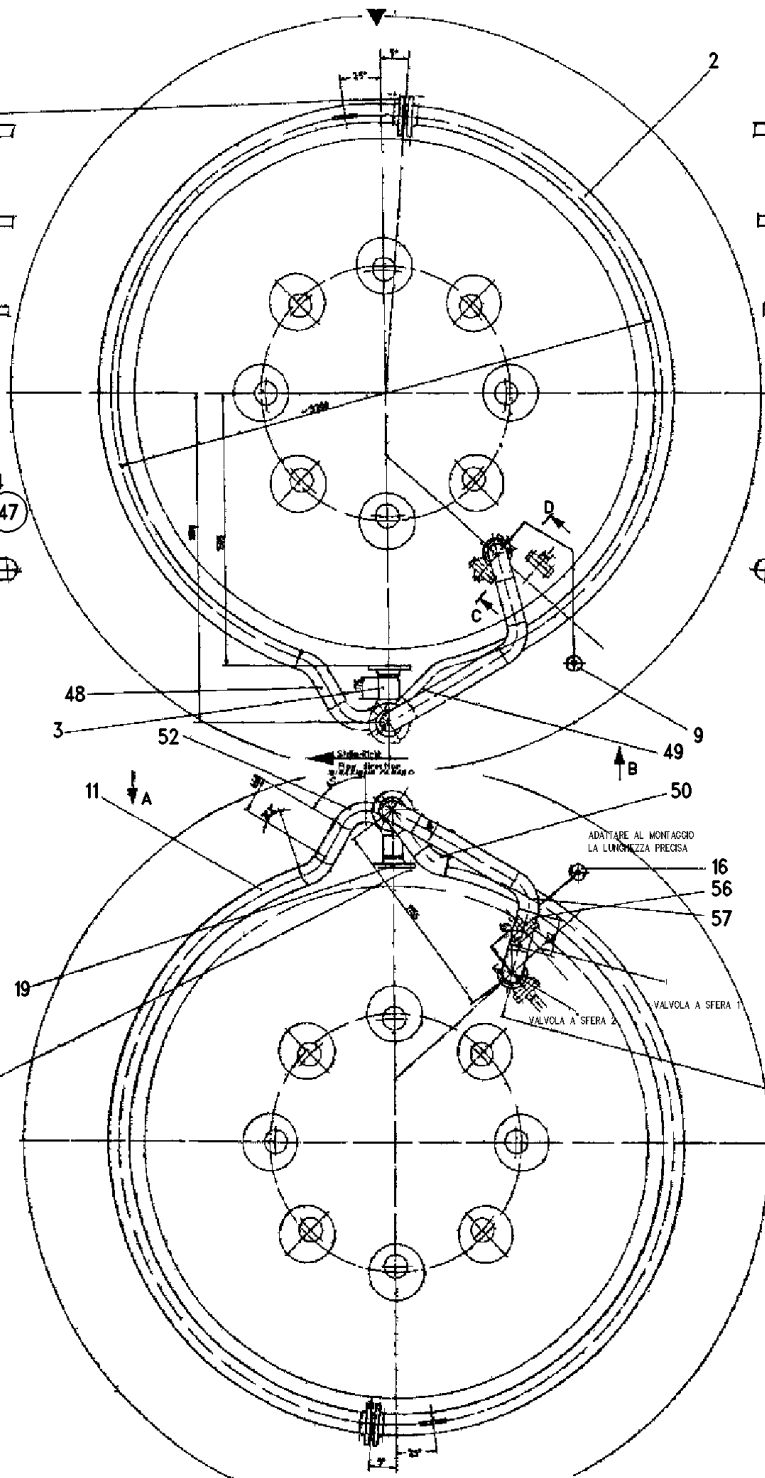


VISTA A



SEZIONE C-D



VISTA B

TUBAZIONE ARIA DI RAFFREDDAMENTO
CAMERA DI COMBUSTIONE
COOLING AIR PIPING, COMBUSTION CHAMBER