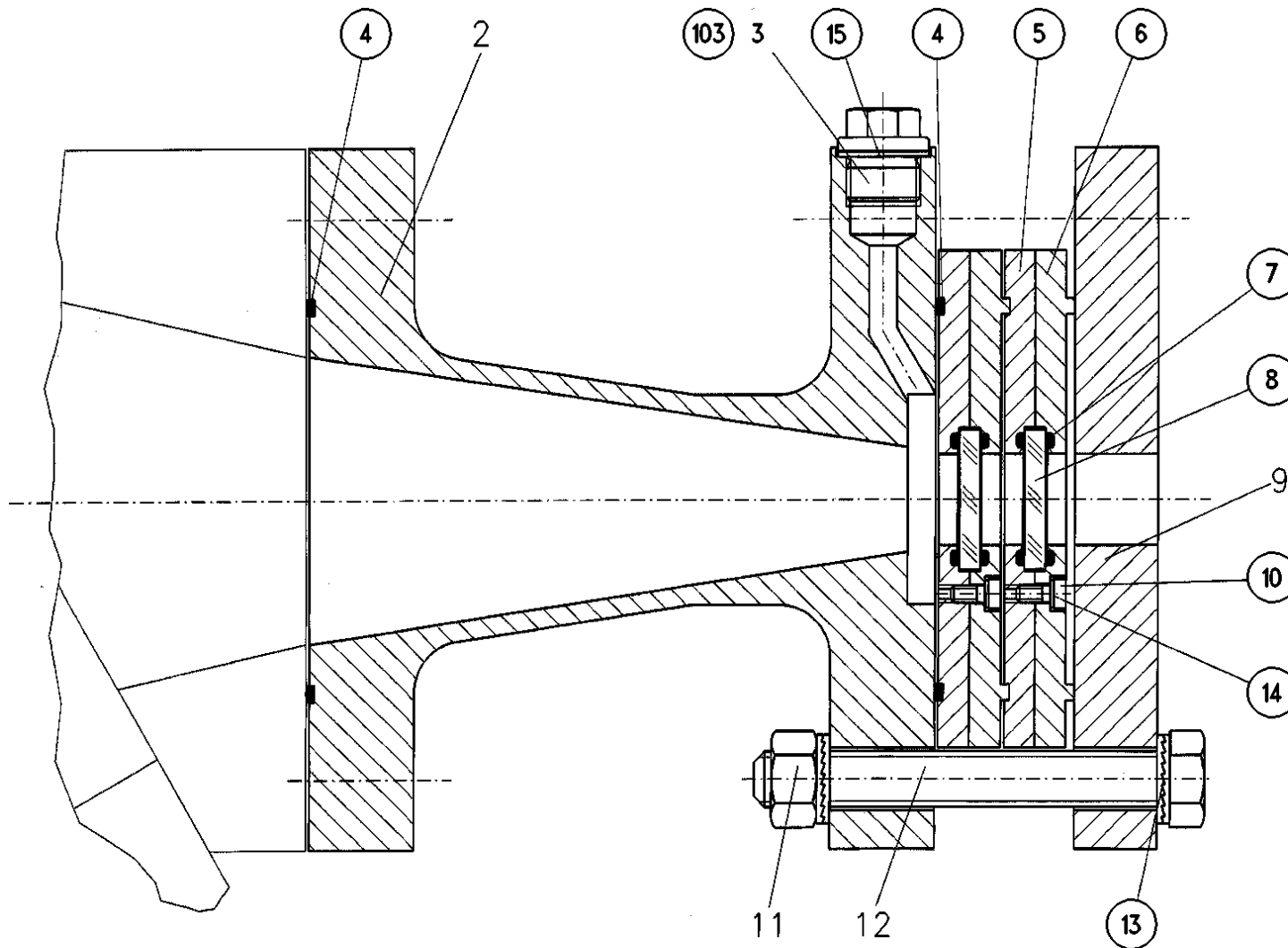


**TUBO DI ISPEZIONE, CAMERA DI COMBUSTIONE**  
**INSPECTION TUBE AT COMBUSTION CHAMBER**



**TUBO DI ISPEZIONE, CAMERA DI COMBUSTIONE**  
**INSPECTION TUBE AT COMBUSTION CHAMBER**