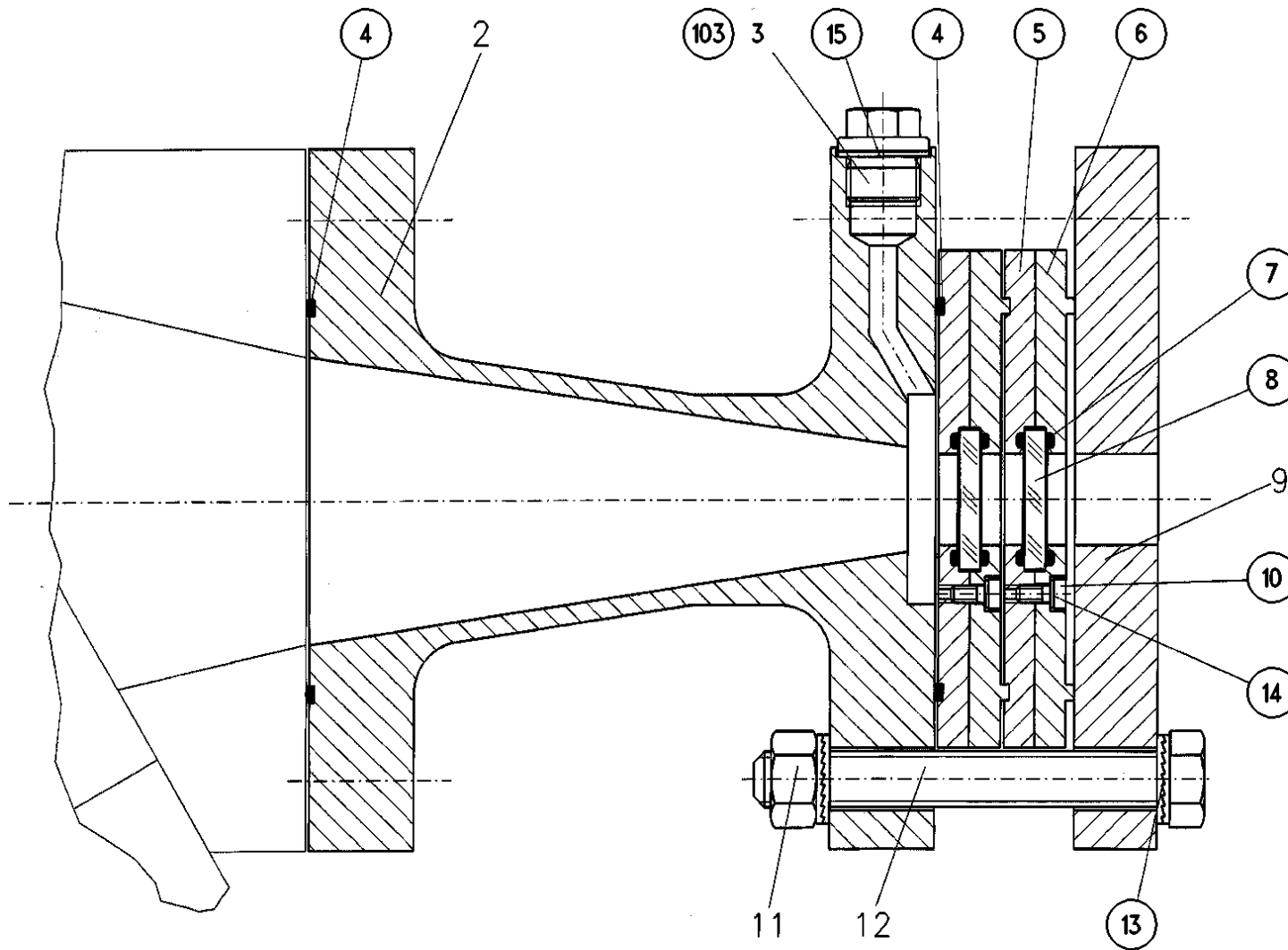


TUBO DI ISPEZIONE, CAMERA DI COMBUSTIONE
INSPECTION TUBE AT COMBUSTION CHAMBER



TUBO DI ISPEZIONE, CAMERA DI COMBUSTIONE
INSPECTION TUBE AT COMBUSTION CHAMBER