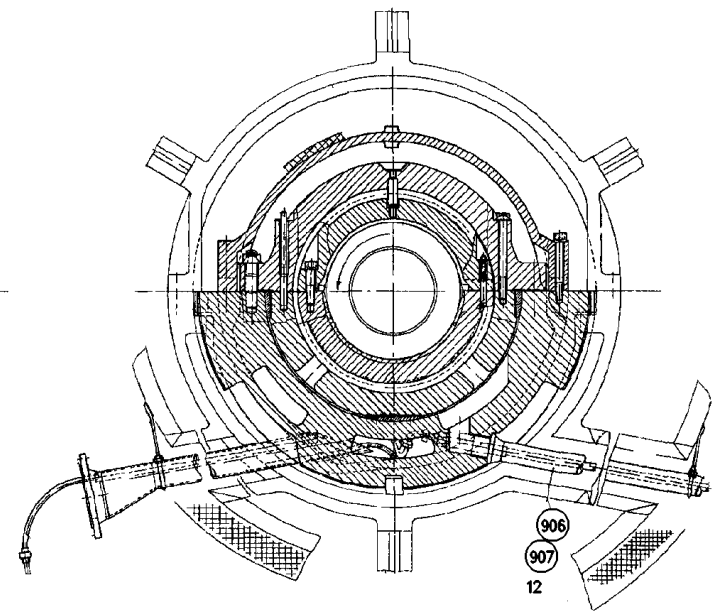
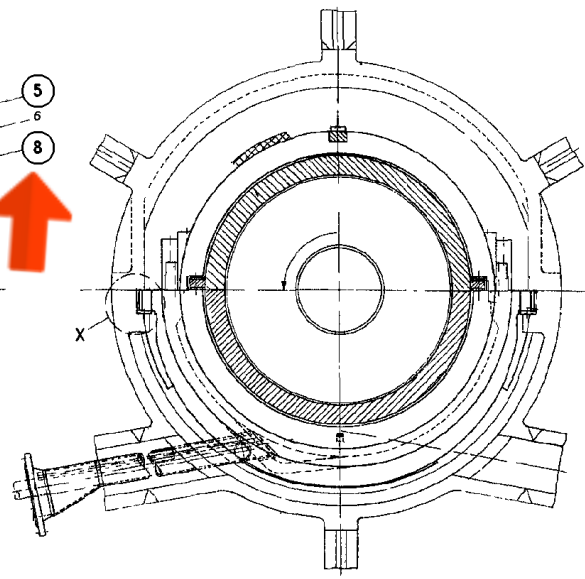
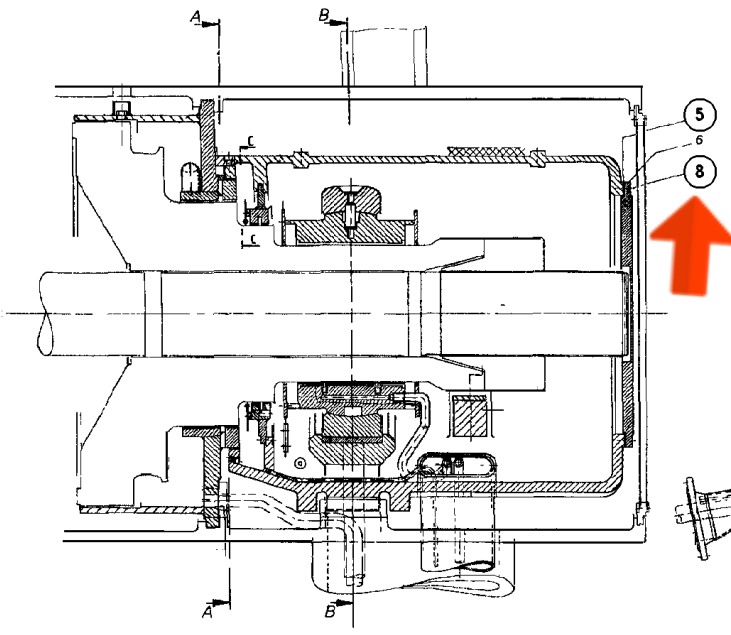


SEZIONE A-A
SECTION A-A

SEZIONE B-B
SECTION B-B

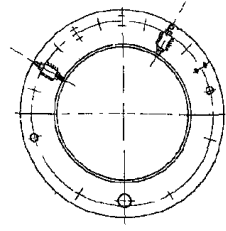
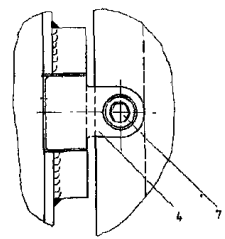
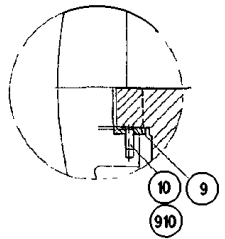
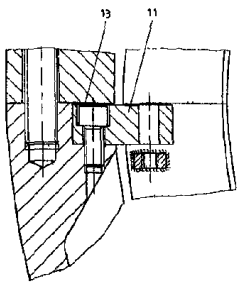


PART. C

PART. X

VISTA U

VIEW V



CASSA CUSCINETTO TURBINA
TURBINE BEARING HOUSING

MBD19HD003G