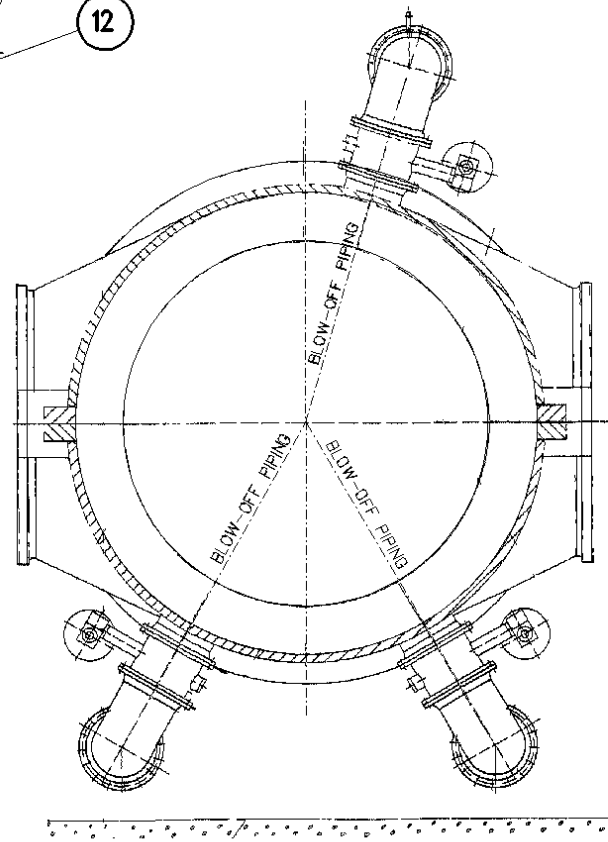


**ANSALDO**  
Energia

BG 02010



LINEA 1 DI BLOW OFF  
BLOW-OFF LINE 1

**MBA19BR001G**