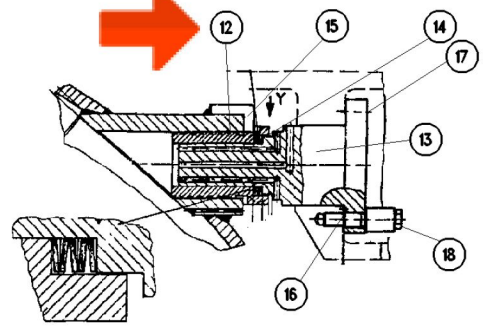
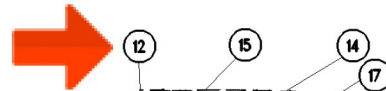
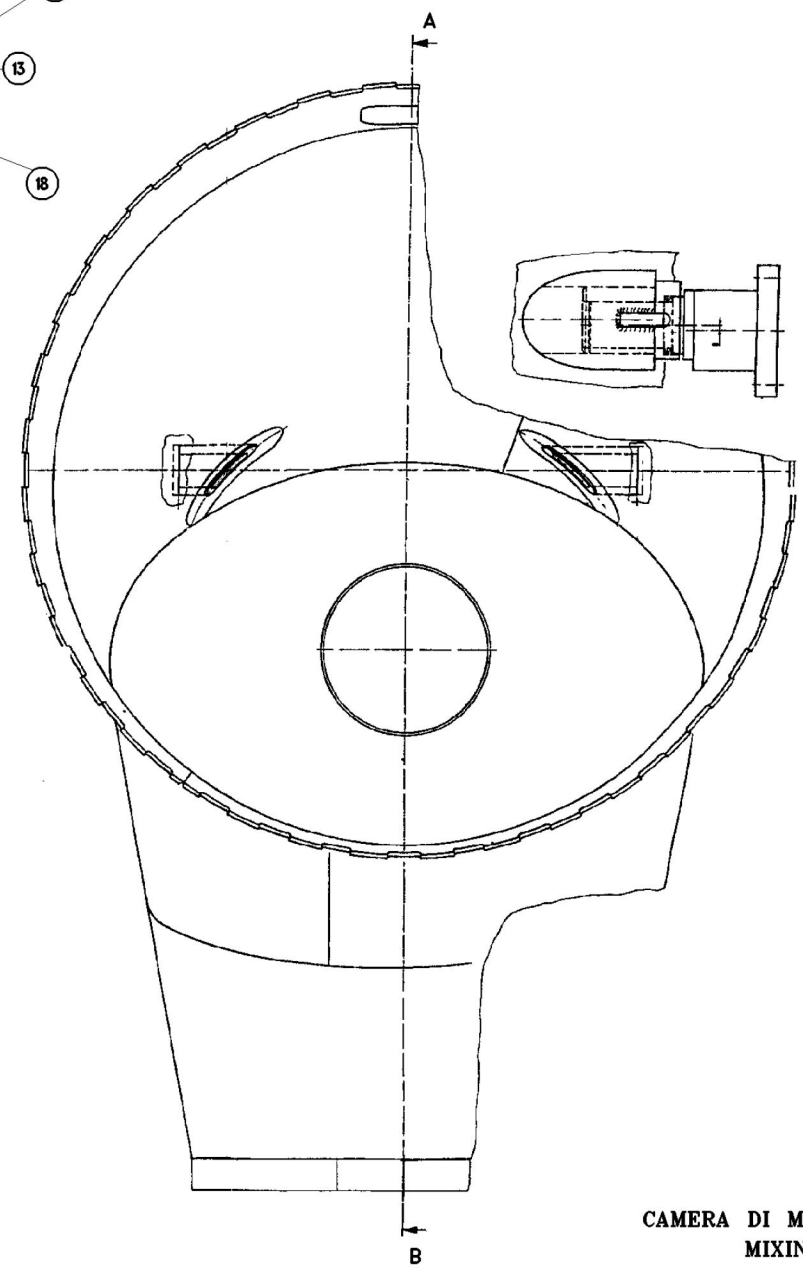
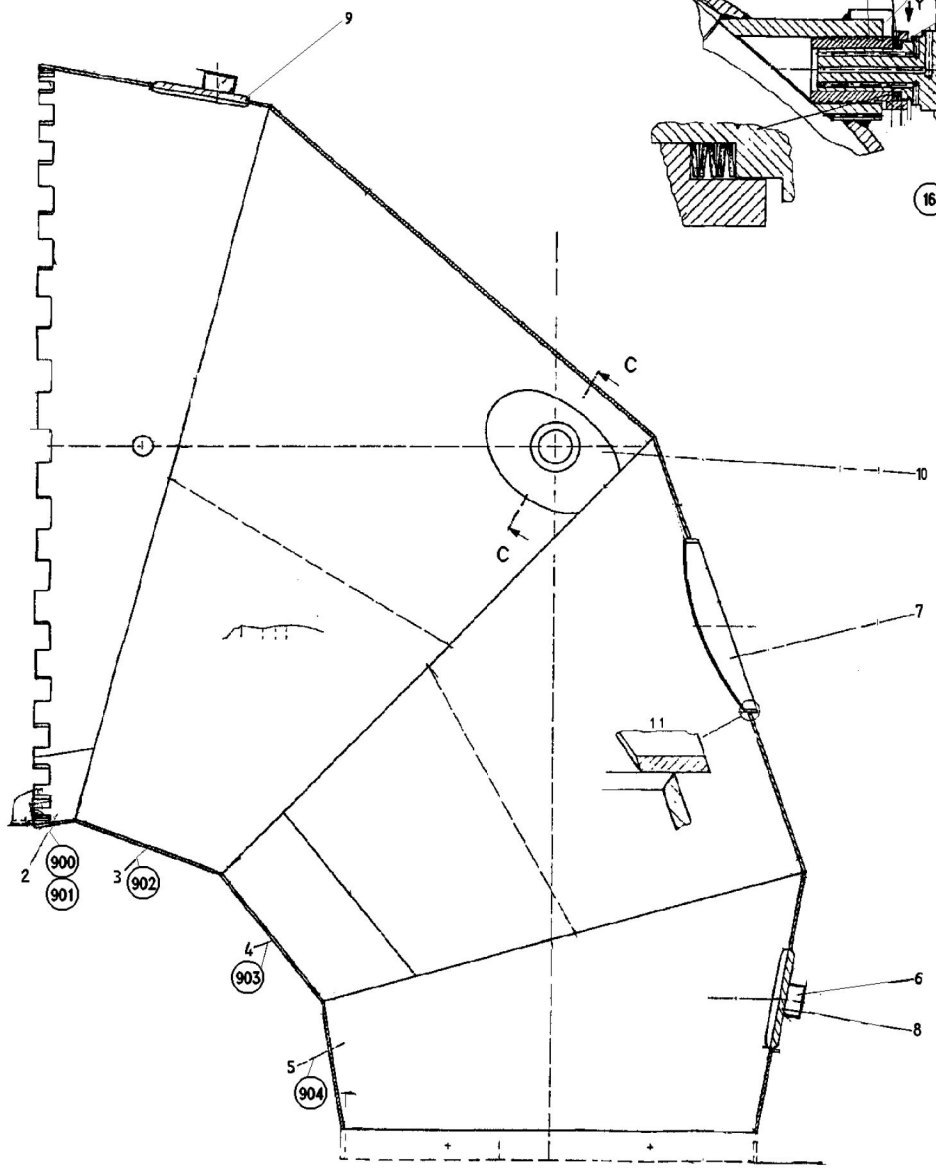


SECTION C-C



SECTION A-B



CAMERA DI MISCELAZIONE  
MIXING CHAMBER

**MBM19HA006G**